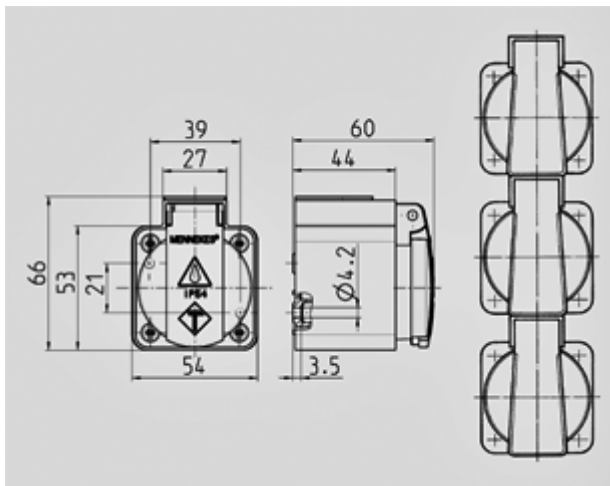


**Wandsteckdose SCHUKO® - Bestellnummer 10081**

- mit Klappdeckel
- 3 Steckklemmen als Verbindungsklemmen von 1,5 - 2,5 mm<sup>2</sup>
- Einführung M 20 x 1,5 oben mit Verschraubung und M 20 x 1,5 blind (zum Ausschneiden) unten
- mittels Nut und Schieber aneinanderreihbar

Schutzart	IP 44
Ampere	16A
Volt	230V
Kontakt	standard
Anschluss technik	Steckklemmen

Verpackungseinheit 10 Stück



Zeichnung  
1 MB 27/30

Maße in mm